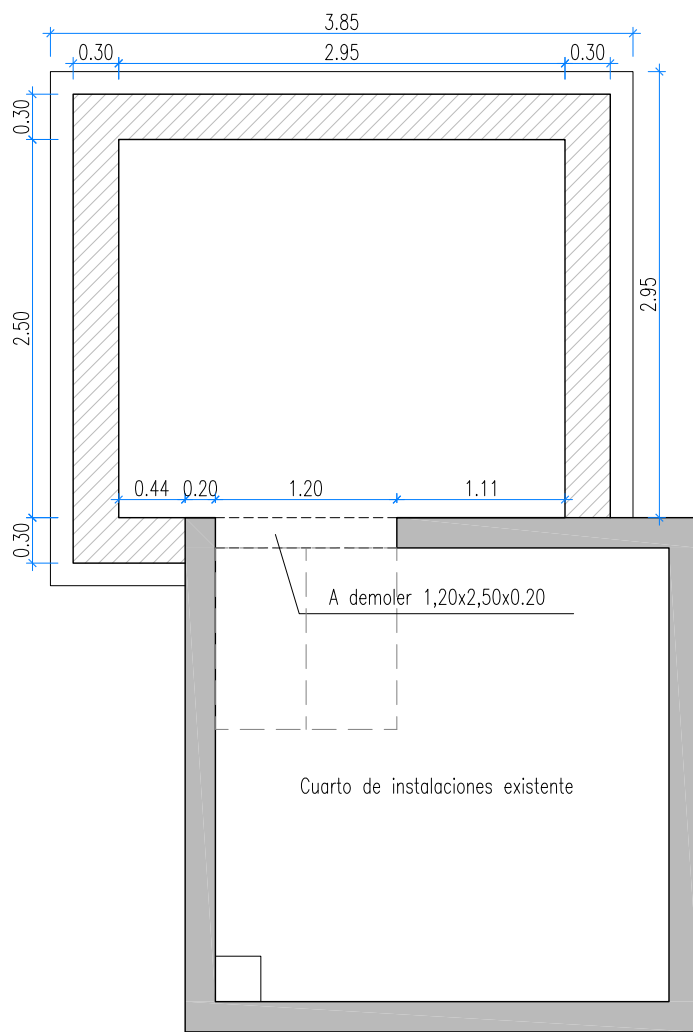
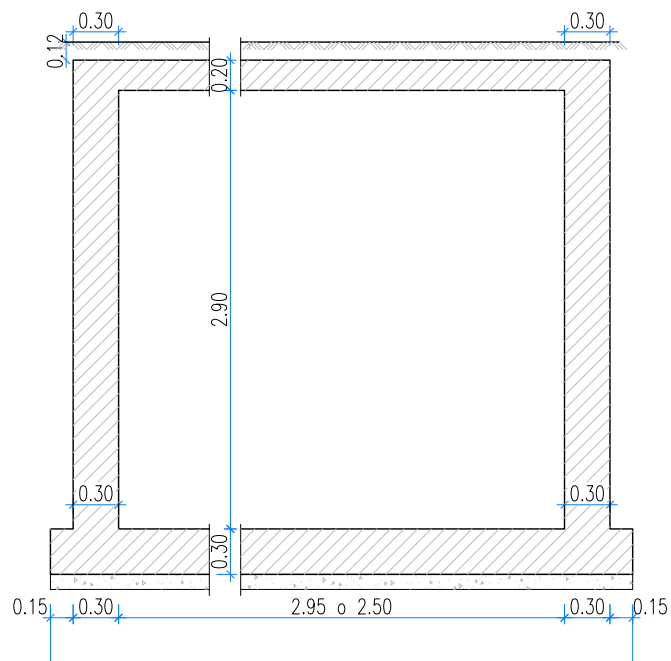


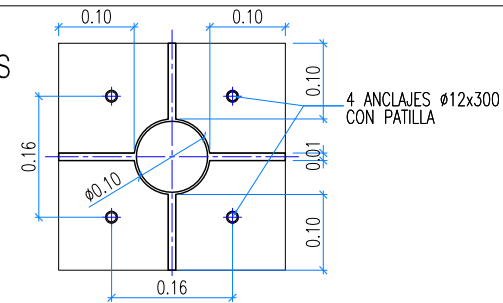
GEOMETRÍA-PLANTA
ESCALA 1/50



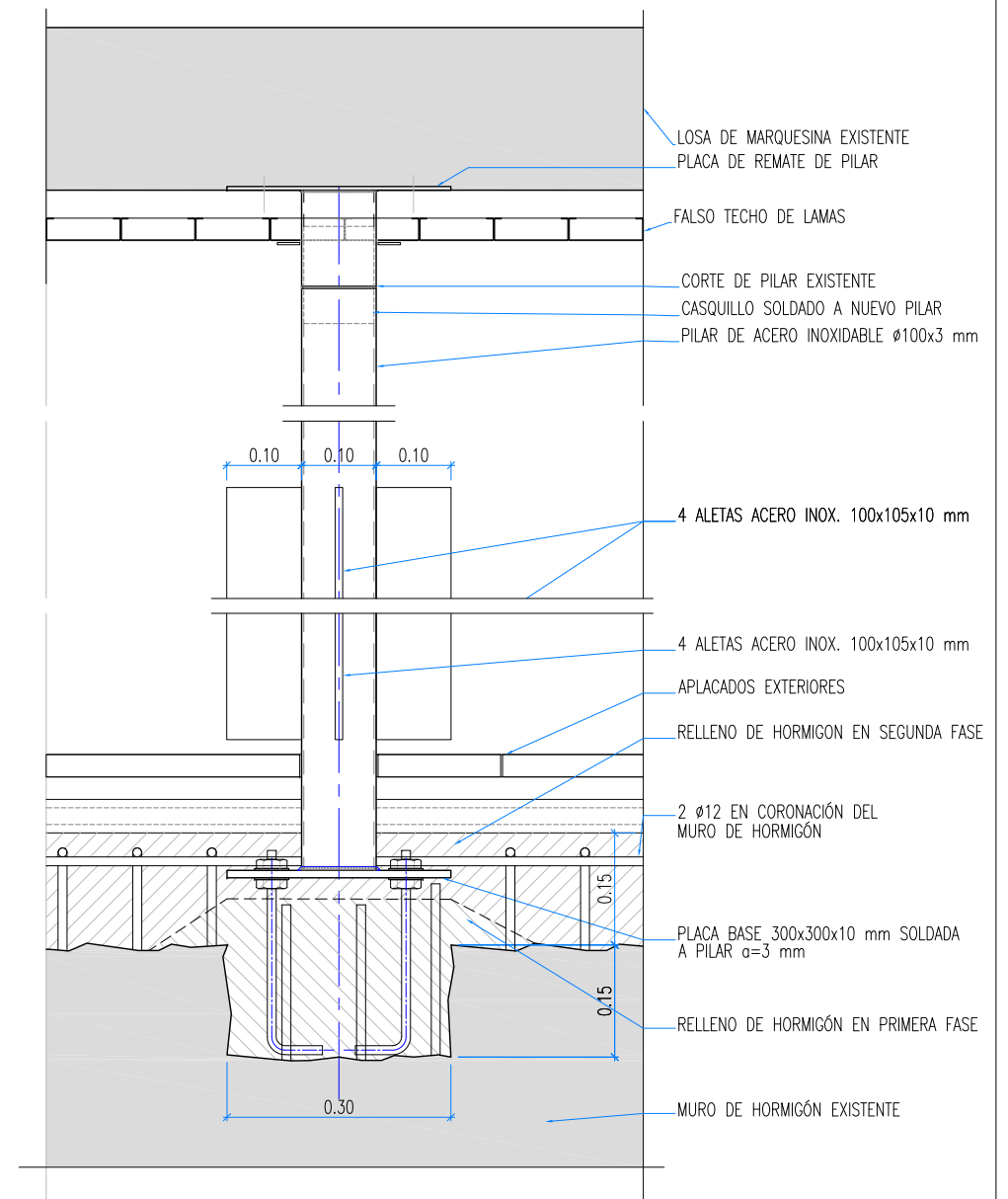
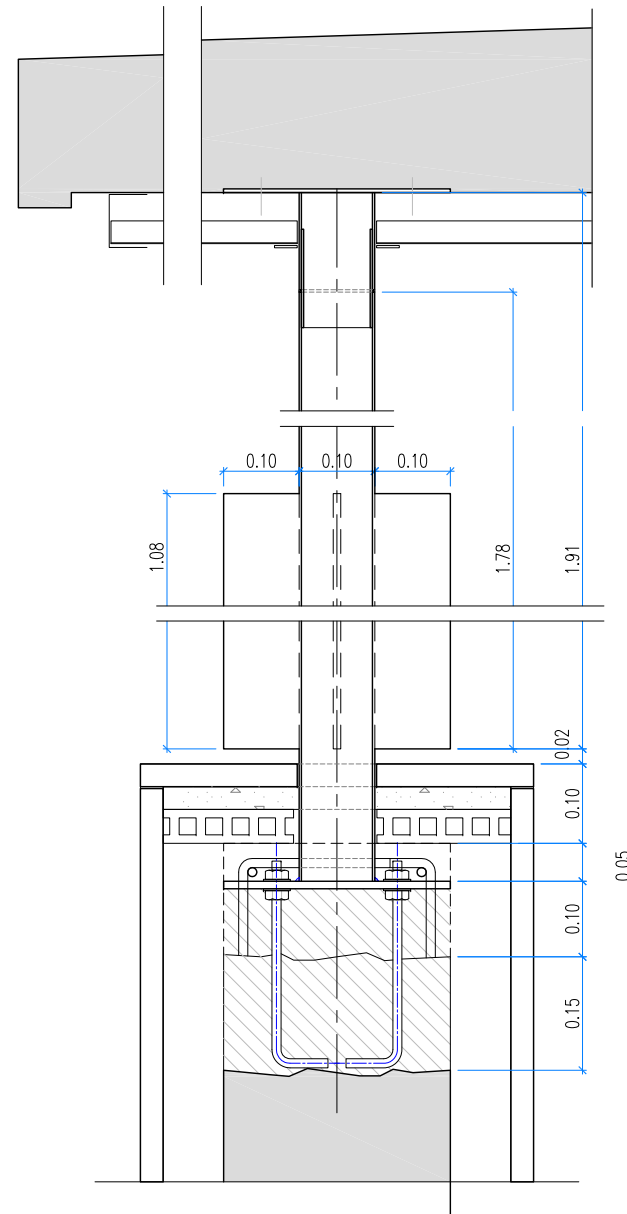
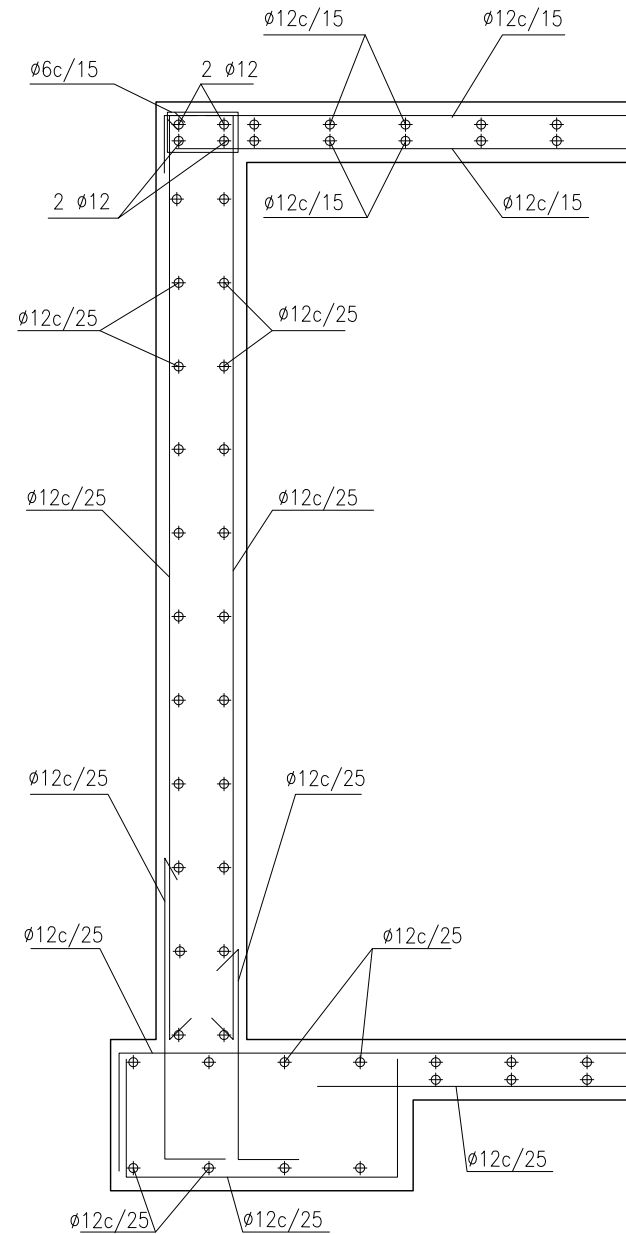
GEOMETRÍA- SECCIÓN
ESCALA 1/50



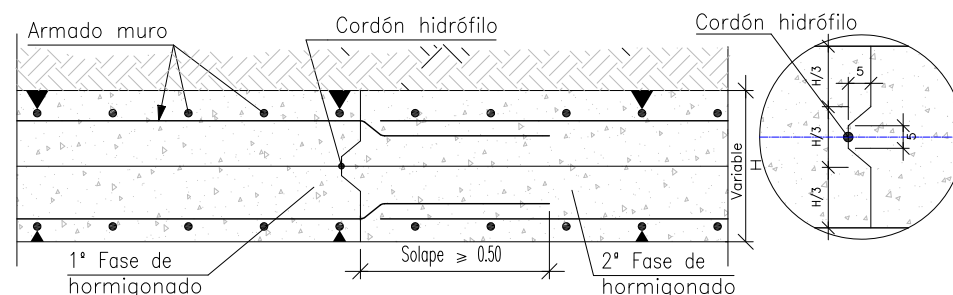
DETALLE PLACA
BASE DE PILARETES
ESCALA 1/10



ARMADURAS
ESCALA 1/25



DETALLE CORDON HIDROFILO EN JUNTAS DE HORMIGONADO
ESCALA 1/10



OFICINA DE PROYECTOS
ESTRATÉGICOS Y PROYECCIÓN EXTERIOR

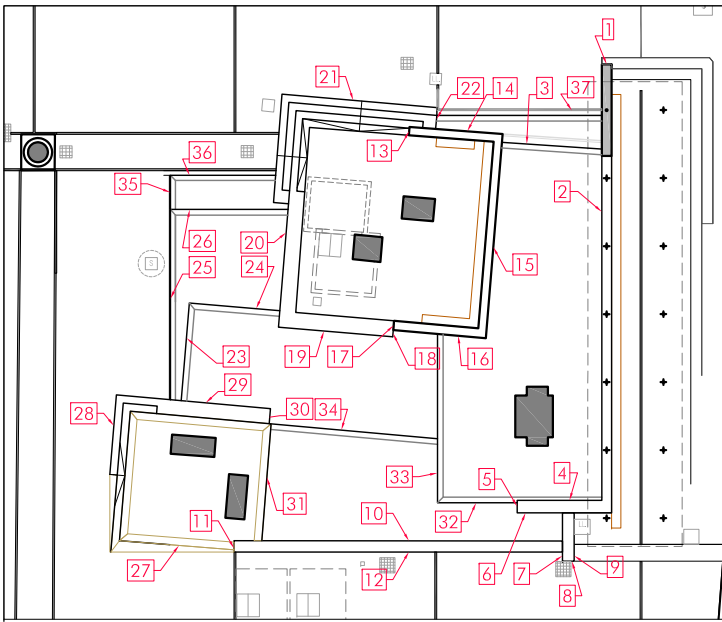
PROYECTO DE REFORMA DE FUENTE GOYA. PLAZA DEL PILAR. ZARAGOZA

PLANO:

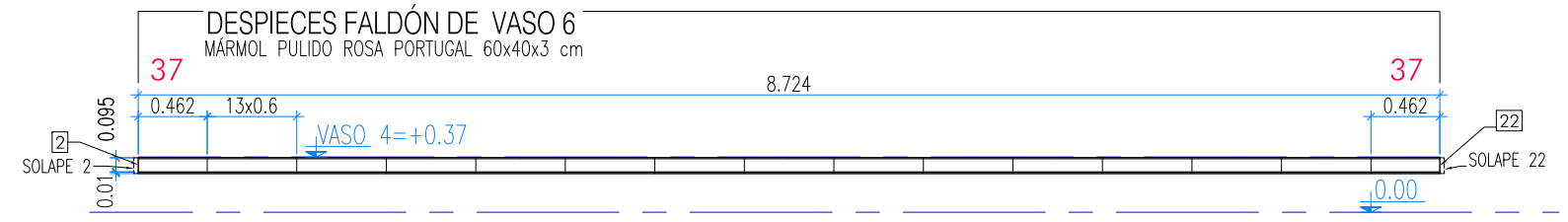
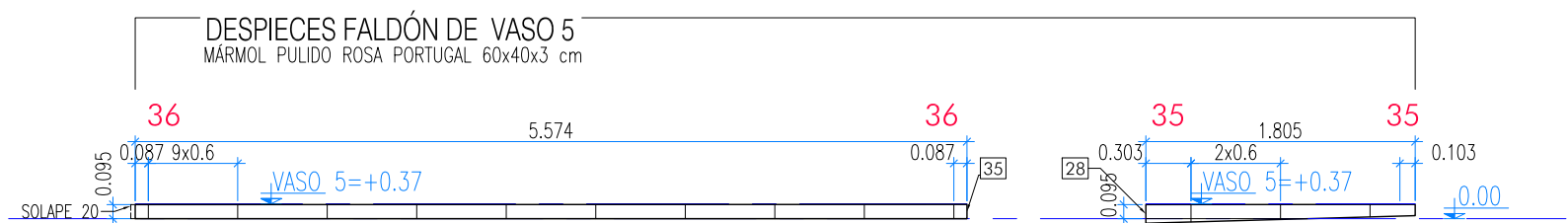
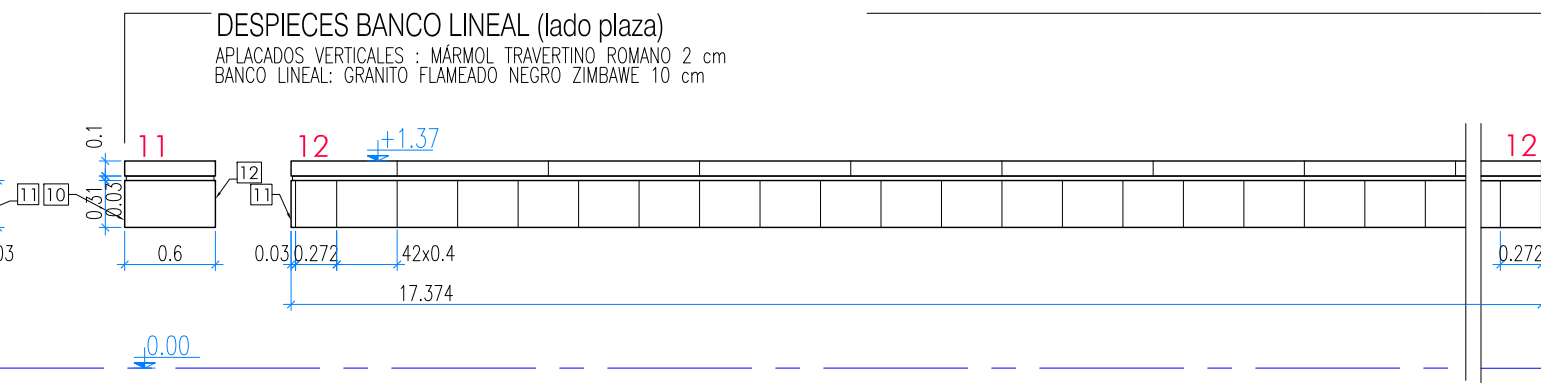
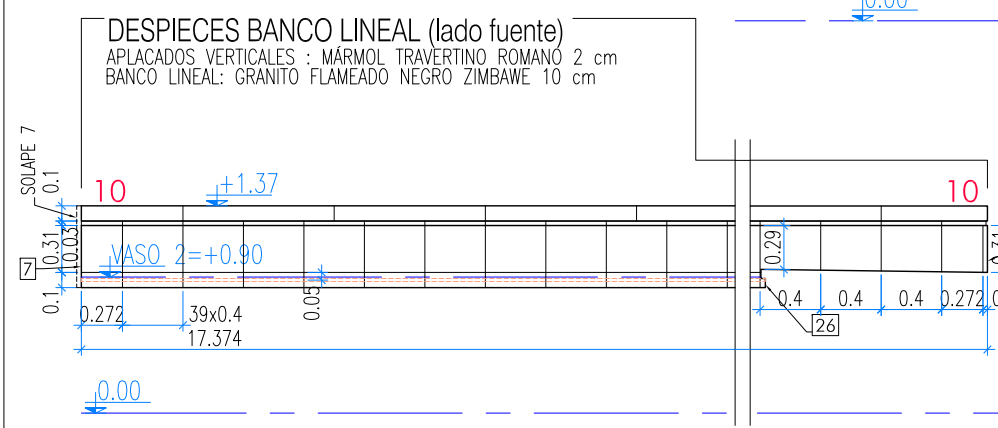
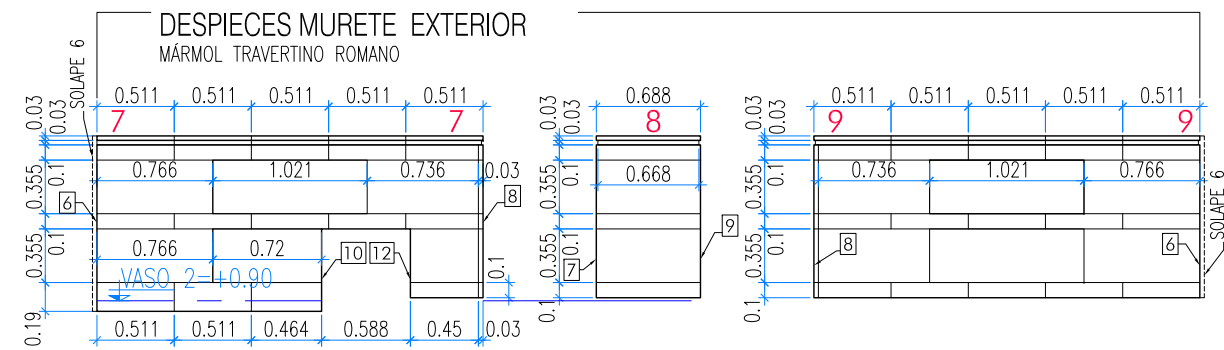
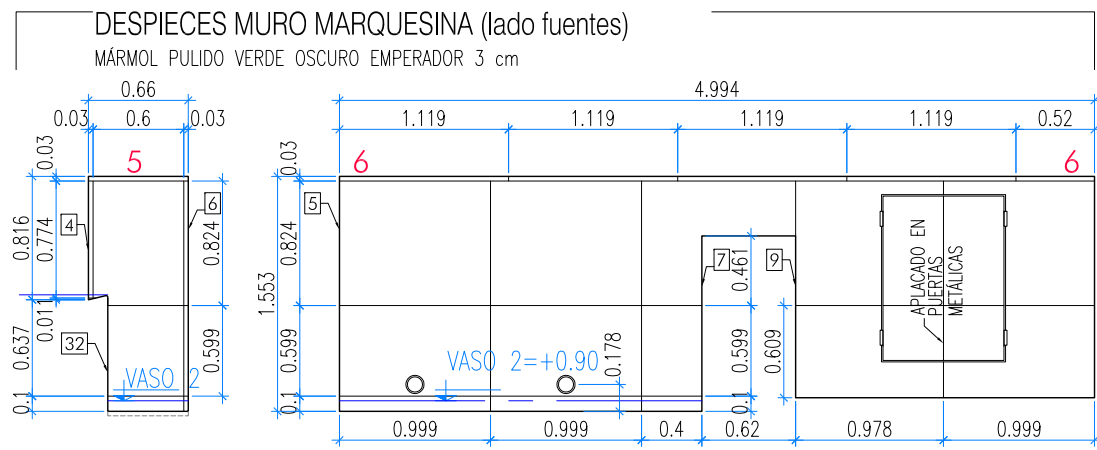
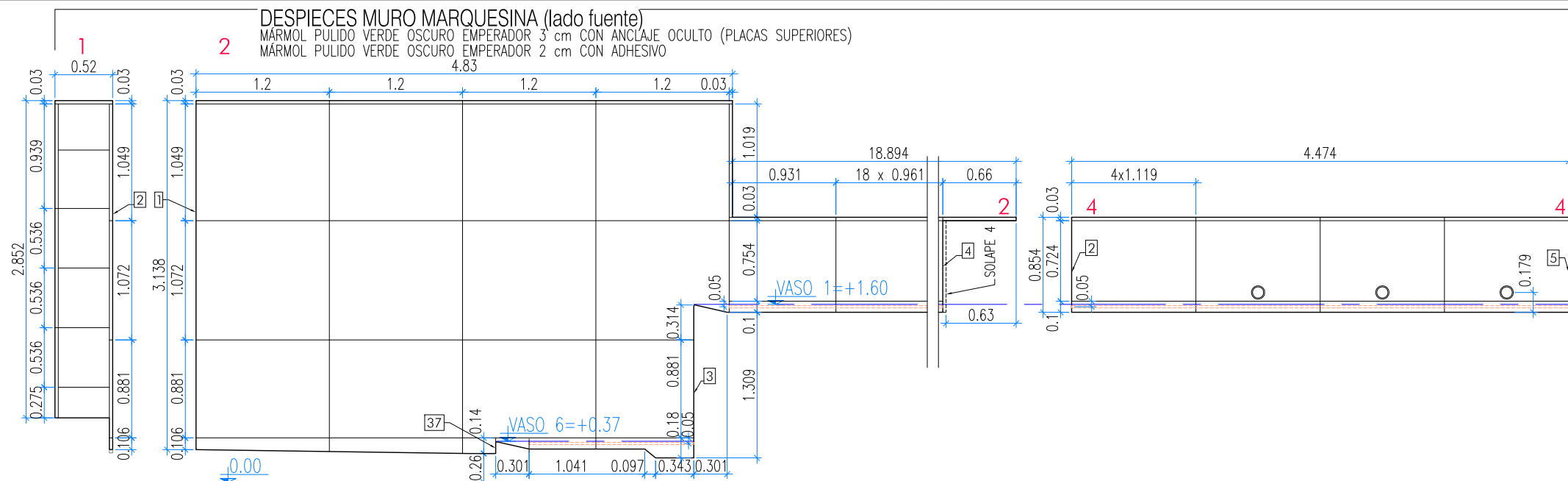
ESTADO REFORMADO. DETALLES CONSTRUCTIVOS

U - 07

EQUIPO REDACTOR :	EL ARQUITECTO:	REFERENCIA:	ESCALA:	ABR 2026
estudio martin correas	<i>E. Martín</i>	AZ-E-81/2026	1/50, 1/25, 1/10	REM: -
ARQUITECTURA Y URBANISMO · Inocencio Jiménez 3, 1ºB · 50001 · ZARAGOZA · emartincorreas@gmail.com	EDUARDO MARTÍN CORREAS	CODIGO:		



TIRA DE LEDS



OFICINA DE PROYECTOS
 ESTRATÉGICOS Y PROYECCIÓN EXTERIOR

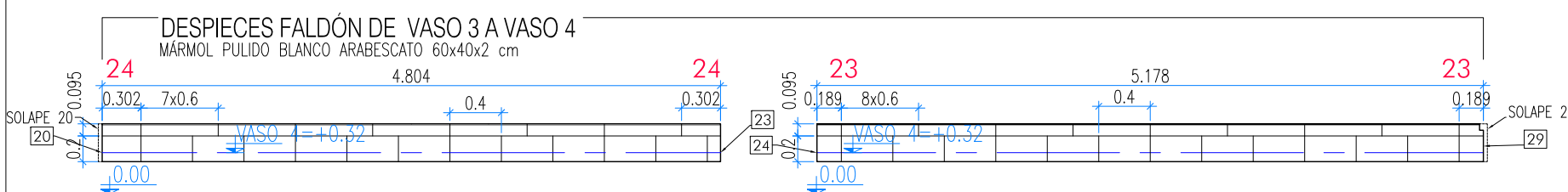
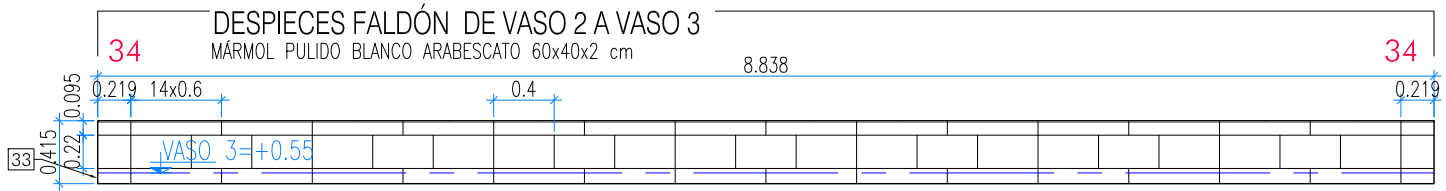
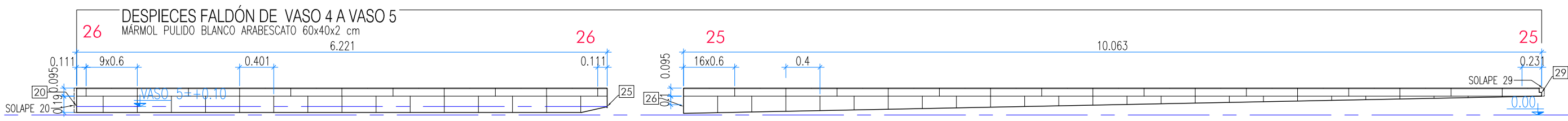
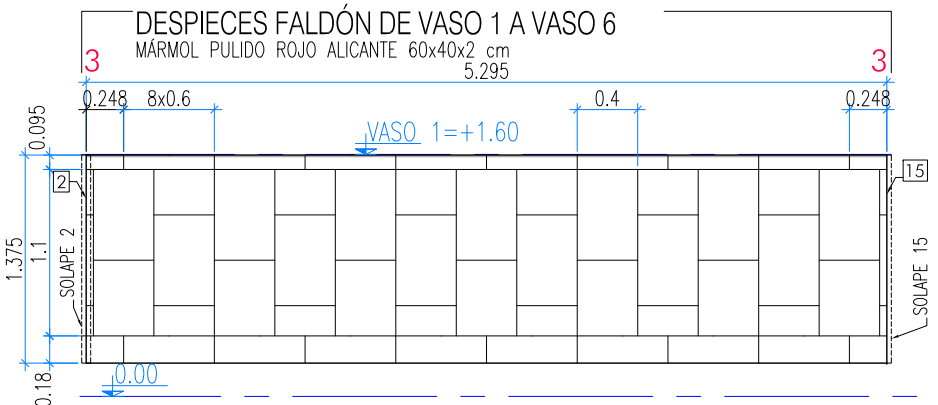
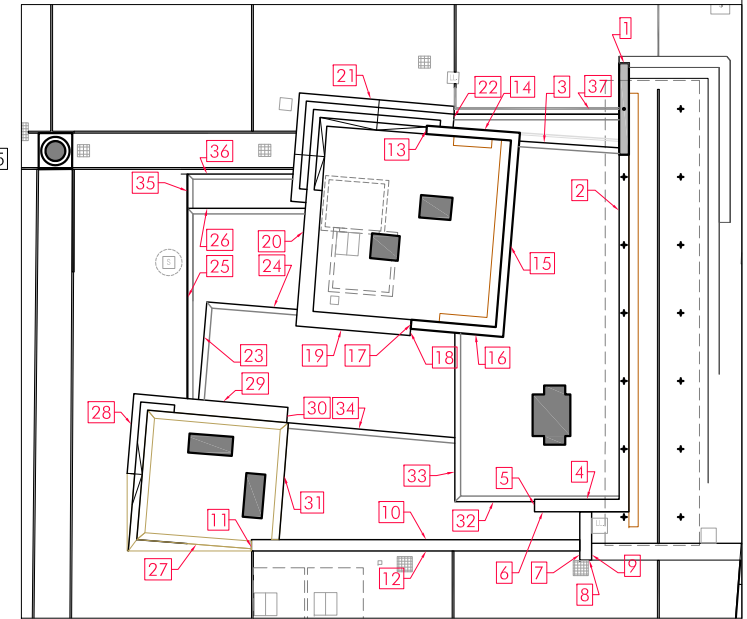
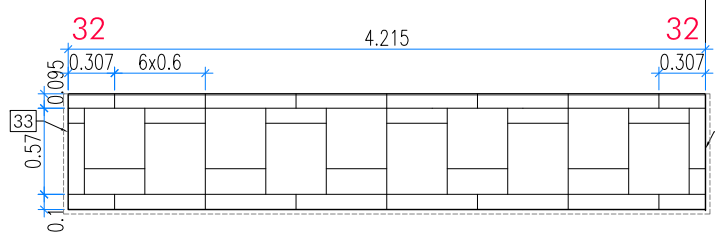
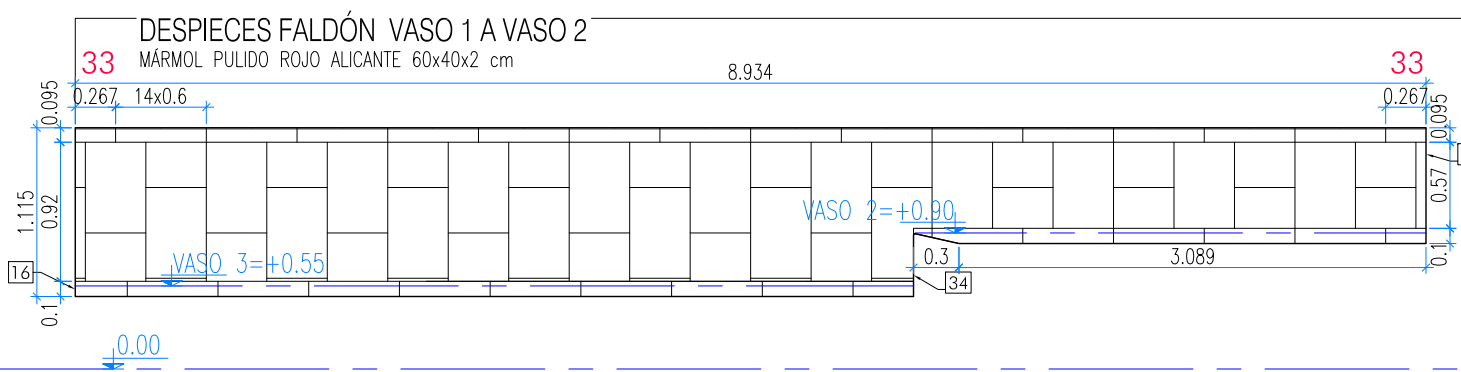
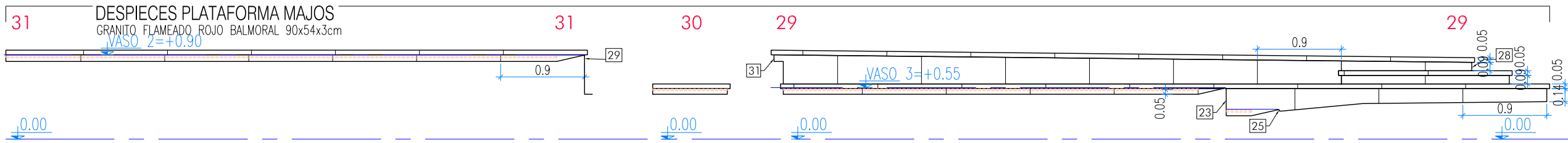
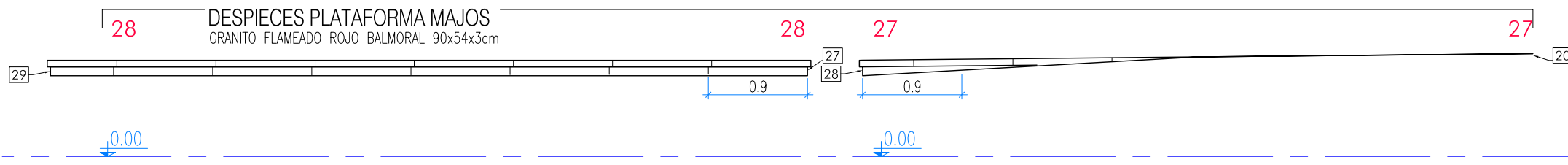
PROYECTO DE REFORMA DE FUENTE GOYA. PLAZA DEL PILAR. ZARAGOZA

PLANO:

ESTADO REFORMADO. DESPIECES (1/3)

U - 08

EQUIPO REDACTOR : estudio martin correas	EL ARQUITECTO: <i>E. Martín</i> EDUARDO MARTÍN CORREAS	REFERENCIA: AZ-E-81/2026	ESCALA: 1/50	ABR 2026 REM: -
ARQUITECTURA Y URBANISMO · Inocencio Jiménez 3, 1ºB · 50001 · ZARAGOZA · emartincorreas@gmail.com		CODIGO: ·		



OFICINA DE PROYECTOS
ESTRATÉGICOS Y PROYECCIÓN EXTERIOR

PROYECTO DE REFORMA DE FUENTE GOYA. PLAZA DEL PILAR. ZARAGOZA

PLANO: **ESTADO REFORMADO. DESPIECES (3/3)** **U - 10**

EQUIPO REDACTOR : estudio martin correas	EL ARQUITECTO: <i>E. Martín</i> EDUARDO MARTÍN CORREAS	REFERENCIA: AZ-E-81/2026	ESCALA: 1/50	ABR 2026 REM: -
ARQUITECTURA Y URBANISMO · Inocencio Jiménez 3, 1ºB · 50001 · ZARAGOZA · emartincorreas@gmail.com		CODIGO: ·		