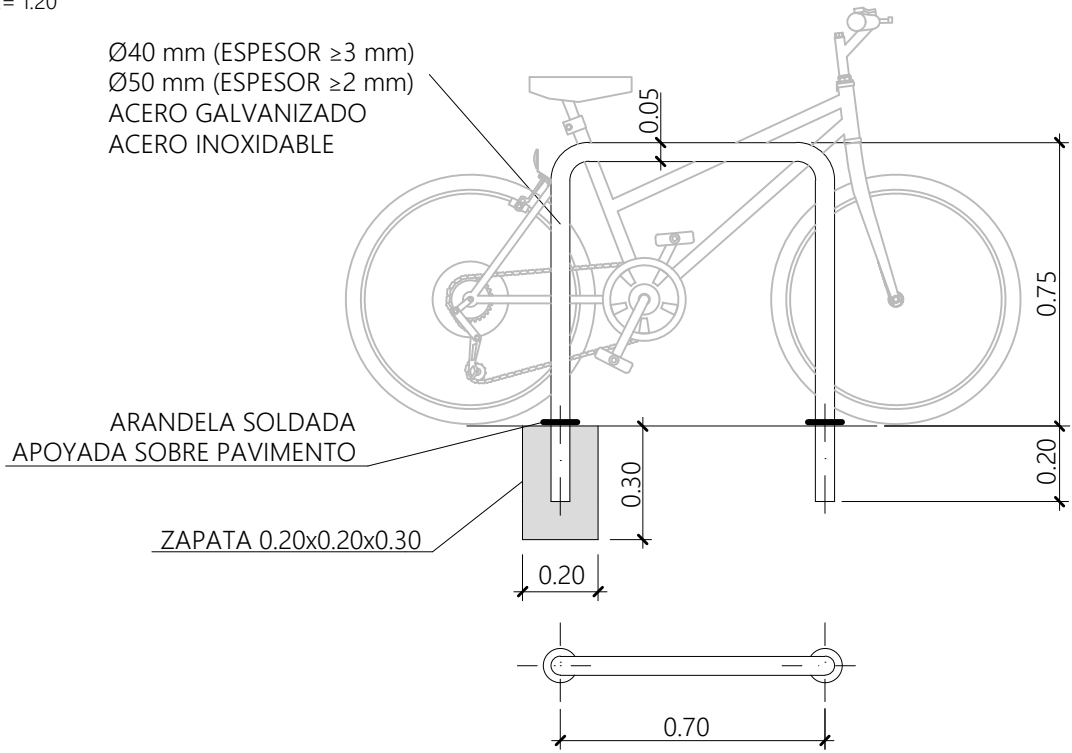


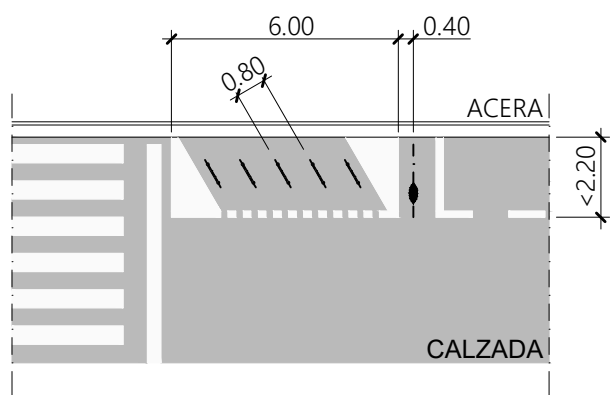
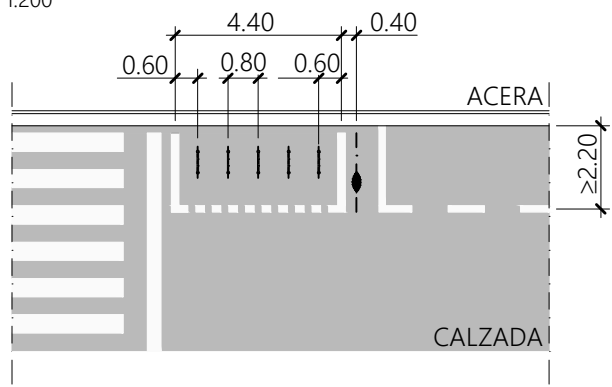
# ALZADO Y PLANTA

E= 1:20



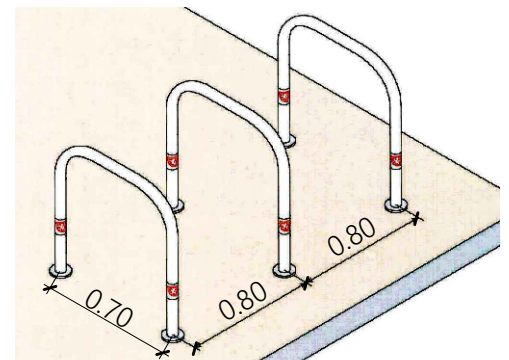
# ESQUEMAS DE MONTAJE EN CALZADA

E= 1:200



# PERSPECTIVA

S/E



COTAS EN m

MODELO:

## ESTACIONAMIENTO DE BICICLETAS

ESCALA ORIGINAL A4:

1:20 1:200

ESCALA GRAFICA:



P-9

ABRIL 2025



INFRAESTRUCTURAS